

用于医疗成像系统的高性能数据转换器

作者：Anton Patyuchenko

Wilhelm Conrad Röntgen于1895年发现了X射线，让他获得了第一个诺贝尔物理学奖，也为医疗成像领域奠定了基础。自那以后，X射线技术已经发展成为一门广泛的科学学科，从最广泛的意义上说，它是指众多用于人体内部的无创可视化技术。

本文讨论一些主要的现代医疗成像系统，这些系统虽然运用完全不同的物理原理和处理技术，但都有一个共同点：采用模拟数据采集前端进行信号调理，并将原始成像数据转换到数字域。

这个微小的前端功能模块虽然深藏于复杂机器内部，但其性能却会对整个系统的最终图像质量产生至关重要的影响。它的信号链包括一个检测元件、一个低噪声放大器(LNA)、一个滤波器和一个模数转换器(ADC)，而后者为本文讨论的主题。

在医疗成像领域的电子设计中，数据转换器的动态范围、分辨率、精度、线性和噪声要求带来了最严苛的挑战。本文讨论在不同成像模式环境中的这些设计挑战，并概述了能够实现最佳工作性能的高级数据转换器和集成解决方案。

数字射线照相

数字射线照相(DR)的物理原理与所有传统的吸收式射线照相系

统相同。穿过人体的X射线经过具有不同射线穿透性的人体组织衰减并投射在平板探测器系统上，其原理如图1所示。探测器将X射线光子转换为与入射粒子能量成正比的电荷。生成的电信号经放大并转换到数字域中，以产生X射线图像的精确数字表示。其图像质量取决于空间与强度维度中的信号采样。

在空间维度中，最小采样速率由探测器的像素矩阵大小和实时荧光透视成像的更新速率定义。具有数百万像素和典型更新速率高达25 fps至30 fps的平板探测器采用通道多路复用和多个ADC，采样速率高达数十MSPS，可在不牺牲精度的情况下满足最短转换时间要求。

在强度维度中，ADC的数字输出信号代表在特定曝光时间内给定像素所吸收的X射线光子的积分量。该值被分组为由ADC的位深度定义的离散电平的有限数值。另一个重要参数是信噪比(SNR)，它定义了系统忠实地表示成像人体的解剖学特征的内在能力。数字X射线系统采用14位至18位ADC，SNR水平范围为70 dB至100 dB，具体取决于成像系统的类型及其要求。有各种各样的离散ADC和集成模拟前端，可使各种类型的DR成像系统具有更高的动态范围、更精细的分辨率、更高的检测效率和更低的噪声。

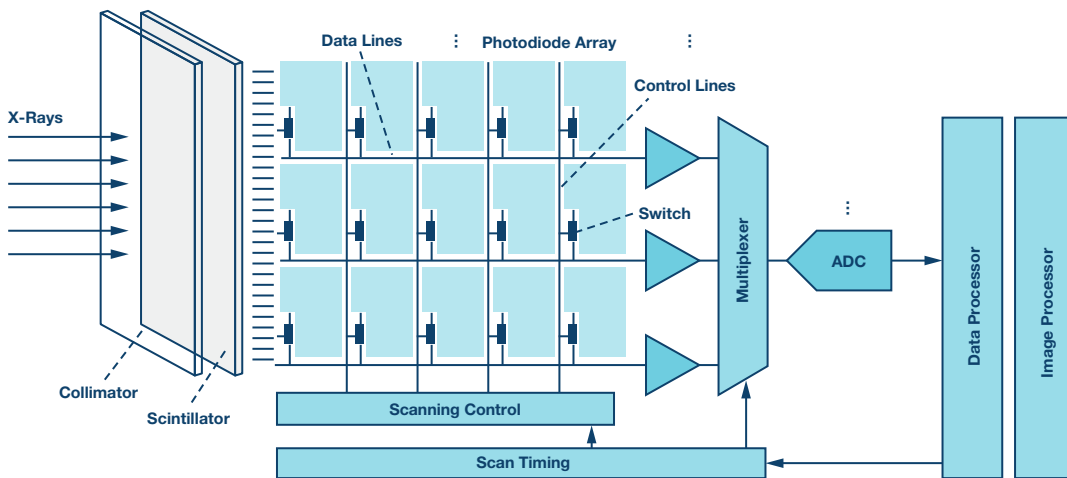


图1. 数字X射线探测器信号链。

计算机断层扫描

计算机断层扫描(CT)同样采用电离辐射技术,但与数字X射线技术不同的是,它基于扇型探测器系统,与X射线源同步旋转,并利用更复杂的处理技术生成血管、软组织等的高分辨率3D图像。

CT探测器是整个系统架构的核心组件,它实际上是CT系统的核心。它由多个模块组成,如图2所示。每个模块将入射的X射线转换为电信号,并路由到多通道模拟数据采集系统(ADAS)。每个模块都包含一个闪烁晶体阵列、一个光电二极管阵列和含有多路复用至ADC的多个积分器通道的ADAS。ADAS必须具有极低的噪声性能,以保持良好的空间分辨率,降低X射线剂量,并具有极低的电流输出以实现高动态范围性能。为了避免图像伪影并确保良好的对比度,转换器前端必须具有出色的线性度性能并可提供低功耗工作模式,以降低热敏型探测器的冷却要求。

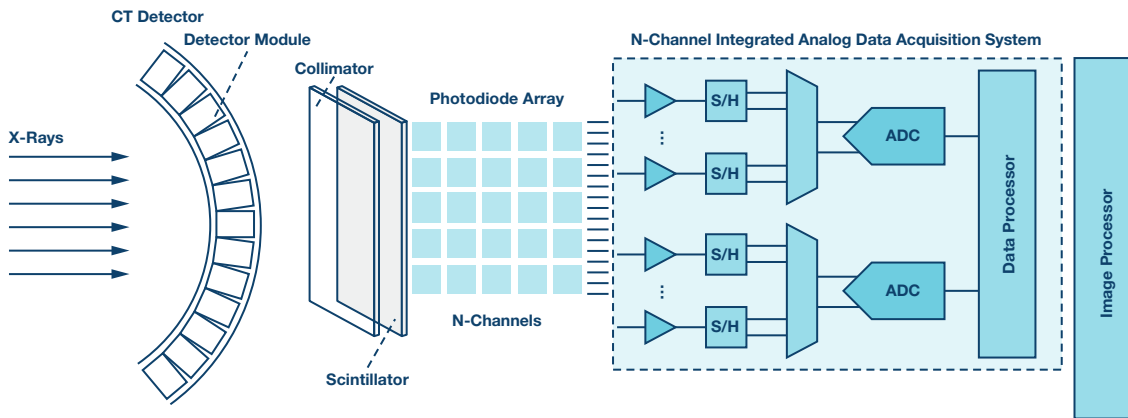


图2. CT探测器模块信号链。

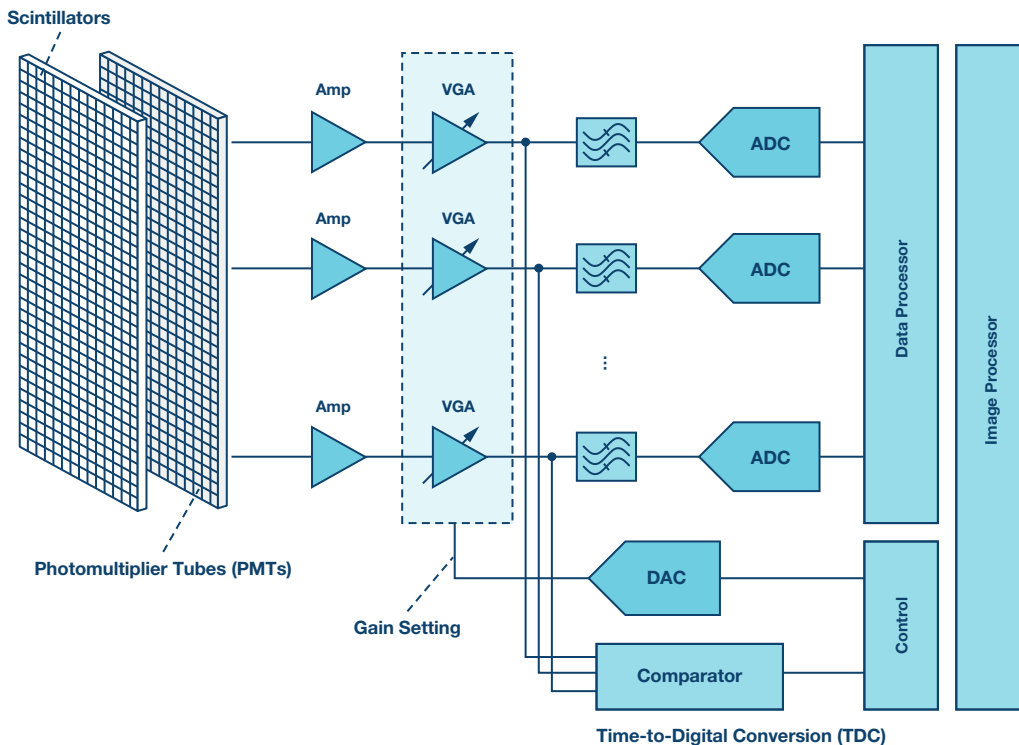


图3. PET电子前端信号链。

ADC必须具有至少24位的高分辨率才能获得更优质、更清晰的图像,同时还要具有快速采样速率(短至100 μ s),以便数字化探测器读数。ADC采样速率还必须支持多路复用,这样就可以使用较少数量的转换器,并且减小整个系统的尺寸和功耗。

正电子发射断层扫描

正电子发射断层扫描(PET)涉及由引入人体的放射性核素产生的电离辐射。它发射的正电子与组织中的电子碰撞,产生辐射方向大体相反的伽马射线对。这些高能光子对同时撞击相对的PET探测器,它们围绕着支架口呈环状排列。

PET探测器(如图3所示)由一系列闪烁晶体和光电倍增管(PMT)组成,它们将伽马射线转换为电流,继而转换为电压,然后通过可变增益放大器(VGA)放大并补偿幅度变化。然后将产生的信号在ADC和比较器路径之间分离,以提供能量和时序信息,供PET重合处理器用于重建体内放射性示踪剂浓度的3D图像。

如果两个光子的能量约为511 keV，并且其探测时间相差不到十亿分之一秒，则它们可被归类为相关光子。光子的能量和探测时间差对ADC提出了严格的要求，ADC必须具有10至12位的高分辨率，并且快速采样速率通常需高于40 MSPS。低噪声性能可最大程度地扩大动态范围，而低功耗工作模式则可减少散热，这两点对于PET成像也很重要。

磁共振成像

磁共振成像(MRI)是一种无创医疗成像技术，它依赖于核磁共振现象，并且无需使用电离辐射，这使之有别于DR、CT和PET系统。

MR信号的载波频率直接与主磁场强度成比例，其商用扫描仪频率范围为12.8 MHz至298.2 MHz。信号带宽由频率编码方向的视场定义，变化范围从几kHz到几十kHz。

这对接收器前端提出了特殊的要求，该前端通常基于具有较低速率SAR ADC的超外差式架构(见图4)。然而，模数转换的最新进展使快速低功耗多通道流水线ADC能够在最常见的频率范围内以16位深度、超过100 MSPS的转换速率对MR信号直接进行数字转换。其动态范围要求非常严苛，通常超过100 dB。通过对MR信号过采样可以提高分辨率、增加SNR，并消除频率编码

方向的混叠伪像，从而增强图像质量。为获得快速扫描采集时间，可应用基于欠采样的压缩检测技术。

超声波扫描术

超声波扫描术或医学超声的物理原理与本文中讨论的所有其他成像模式不同。它使用频率范围为1 MHz至18 MHz的声波脉冲。这些声波扫描人体内部组织并以不同强度的回波进行反射。实时获取这些回波，并显示为超声波扫描图，其中可能包含不同类型信息，如声阻抗、血流量、组织随时间的活动状态或其僵硬程度。

医疗超声前端(如图5所示)的关键功能模块由集成的多通道模拟前端(AFE)表示，它包括低噪声放大器、可变增益放大器、抗混叠滤波器(AAF)、ADC和解调器。对AFE最重要的要求之一是动态范围。根据成像模式，该要求可能需要达到70 dB至160 dB，以便区分血液信号与探头和身体组织运动所产生的背景噪声。因此，ADC必须具有高分辨率、高采样速率和低总谐波失真(THD)，以保持超声信号的动态保真度。超声前端的高通道密度还要求必须具有低功耗特性。面向医疗超声设备提供的一系列集成式AFE可实现最佳图像质量，并降低功耗、系统尺寸和成本。

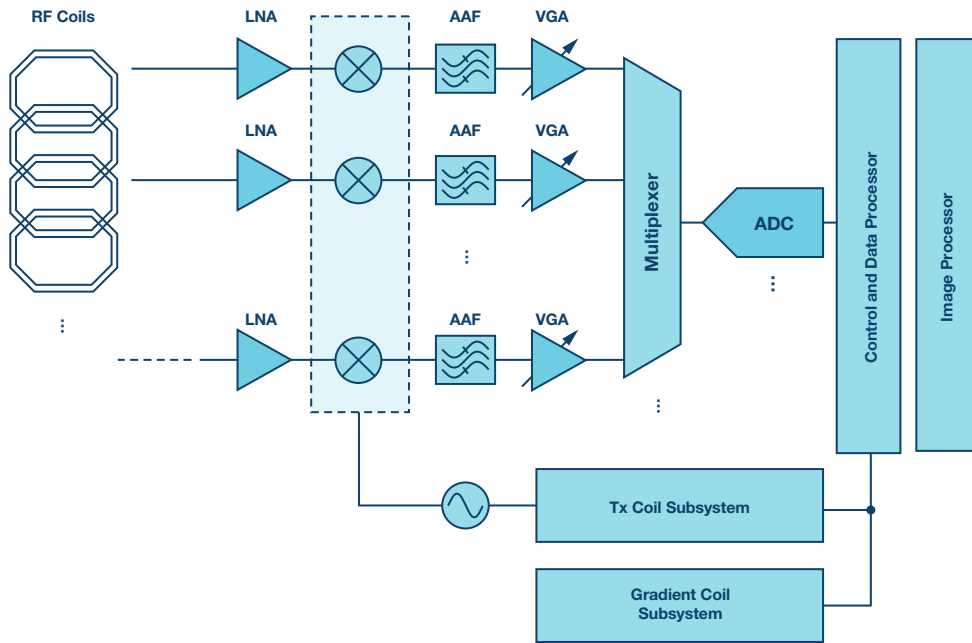


图4. MRI超外差式接收器信号链。

结论

医疗成像对电子设计提出了极为严苛的要求。以低成本和紧凑的封装提供低功耗、低噪声、高动态范围和高分辨率性能，是本文讨论的现代医疗成像系统要求所决定的发展趋势。ADI公司可满足这些要求，为关键的信号链功能模块提供高度集成的解决方案，推动实现一流的临床成像设备，这些设备日益成为当今国际医疗保健系统不可或缺的一部分。下列产品适用于本文提到的各种医疗成像模式。

- ▶ **ADAS1256**：这款高度集成的模拟前端包含256个通道，带有低噪声积分器、低通滤波器和相关双采样器（多路复用到高速16位ADC中）。它是一个完整的电荷-数字转换解决方案，针对可直接安装在数字X射线面板上的DR应用而设计。
- ▶ 针对分立式DR系统，18位PulsAR® ADC **AD7960**提供99 dB的SNR和5 MSPS的采样速率，可提供无与伦比的性能，以满足最高动态范围的噪声和线性度要求。16位、双通道**AD9269**和14位、16通道**AD9249**流水线ADC分别可提供高达80 MSPS和65 MSPS的采样速率，以实现高速荧光透视系统。

- ▶ **ADAS1135**和**ADAS1134**：这两款高度集成的256通道和128通道数据采集系统由低噪声/低功耗/低输入电流积分器、同步采样保持器件以及具有可配置采样速率和最高24位分辨率的两个高速ADC组成，提供出色的线性度，可最大限度地提高CT应用的图像质量。
- ▶ **AD9228**、**AD9637**、**AD9219**和**AD9212**：这几款12位和10位多通道ADC的采样速率从40 MSPS到80 MSPS，经过优化后具有出色的动态性能和低功耗，可满足PET要求。
- ▶ **AD9656**：这款16位、四通道流水线ADC提供高达125 MSPS的转换速率，针对传统的直接数字转换MRI系统架构进行了优化，具有出色的动态性能和低功耗特性。
- ▶ **AD9671**：这款8通道集成式接收器前端专为低成本、低功耗的医疗超声应用而设计，采用14位ADC，采样速率最高可达125 MSPS。每个通道都经过优化，在连续波模式下具有160 dBFS/√Hz的高动态性能和62.5 mW的低功率，适合要求小尺寸封装的应用。

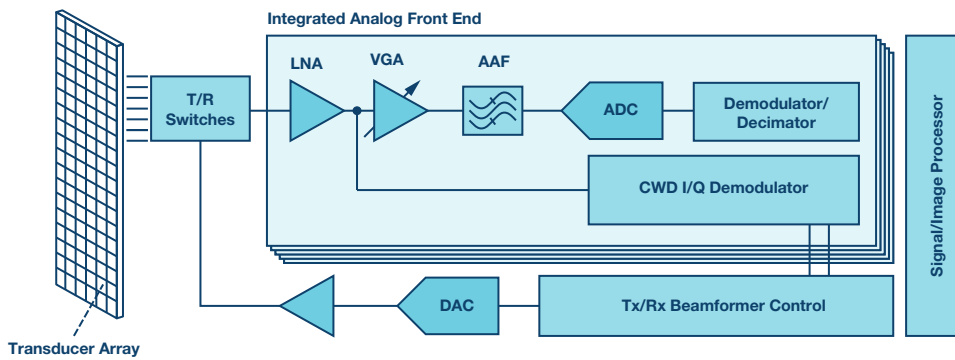


图5. 医疗超声前端信号链。

Anton Patyuchenko [anton.patyuchenko@analog.com]于2007年获得慕尼黑技术大学微波工程硕士学位。毕业之后，Anton曾在德国航空航天中心(DLR)担任科学家。他于2015年加入ADI公司担任现场应用工程师，目前为ADI公司战略与重点客户提供现场应用支持，主要负责医疗保健、能源和微波应用。



Anton Patyuchenko



世健系统(香港)有限公司
世健国际贸易(上海)有限公司
info@excelpoint.com.hk



香港 +852 2503 2212
成都 +86 28 8652 7611
济南 +86 531 8096 5769
深圳 +86 755 8364 0166
西安 +86 29 8765 1058
东莞 +86 158 8963 8656
无锡 +86 185 5103 2234

上海 +86 21 2220 3188
福州 +86 591 8335 7003
南京 +86 25 8689 3130
苏州 +86 512 6530 8103
珠海 +86 756 8616 869
合肥 +86 139 2377 2952
烟台 +86 155 5222 0532

北京 +86 10 6580 2113
广州 +86 20 3893 9561
宁波 +86 574 8386 5759
武汉 +86 27 8769 0883
重庆 +86 136 2830 7074
惠州 +86 136 8076 4680
郑州 +86 138 0384 6359

长沙 +86 731 8220 4725
杭州 +86 571 8528 2185
青岛 +86 532 8502 6539
厦门 +86 592 5042 386
大连 +86 156 4083 6155
沈阳 +86 156 0405 4122